



POLICON
Engineering & Manufacturing



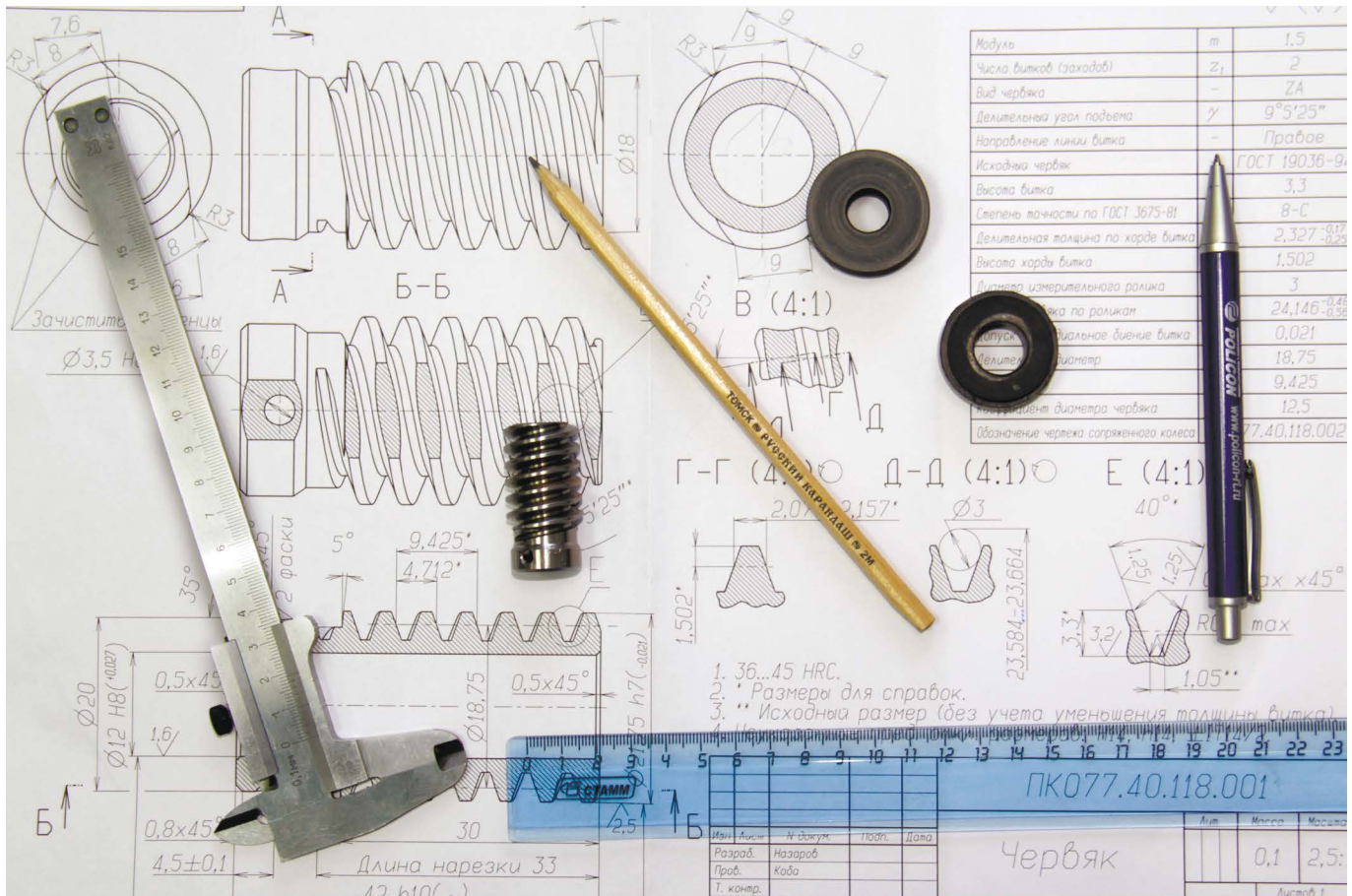
**ОБОРУДОВАНИЕ
ДЛЯ НЕФТЕГАЗОВОЙ
ПРОМЫШЛЕННОСТИ**



Компания «Поликон» осуществляет инжиниринг полного цикла. Проектирует и изготавливает различное оборудование для пищевой, нефтегазовой, шинной и резинотехнической промышленности. Изготавливает производственные линии различной мощности, отдельные виды оборудования, аналоги дорогостоящего импортного оборудования, исходя из требований заказчика. Также предлагает проектирование и запуск цехов «под ключ». Осуществляет модернизацию производств, изготавливает запасные части, ремонтирует отдельные узлы и агрегаты, выполняет пуско-наладочные работы и обслуживание оборудования.

Наша компания была основана в 1993 году небольшой группой конструкторов, которые проектировали оборудование для предприятий шинной промышленности.

За 20 с лишним лет АО «Поликон» стало инжиниринговой компанией полного цикла, которая может реализовать в металле любую идею - от простейшей детали до сложной и многофункциональной автоматизированной производственной линии.



На рынке с 1993 года!
 Уникальная инженеринговая компания
 Производство нестандартного оборудования любой сложности
 80 квалифицированных сотрудников
 1 000 квадратных метров производственных площадей
 Более 3 000 наименований продукции
 Около 1 000 клиентов в России и СНГ

Отличительные черты нашего оборудования:

- Отличное качество
- Высокая продолжительность эксплуатации оборудования
- Обширный ценовой диапазон, в зависимости от проектных технических решений
- Комплексные решения и проекты
- Постоянно пополняемый ассортимент продукции

Широкий спектр услуг нашей компании включает:

- Подбор оборудования и комплектация проектов
- Разработка и производство оборудования любой сложности
- Изготовление отечественных аналогов импортного оборудования
- Устранение недостатков оборудования других производителей
- Изготовление, монтаж, пусконаладка и программирование оборудования
- Гарантийное и сервисное обслуживание



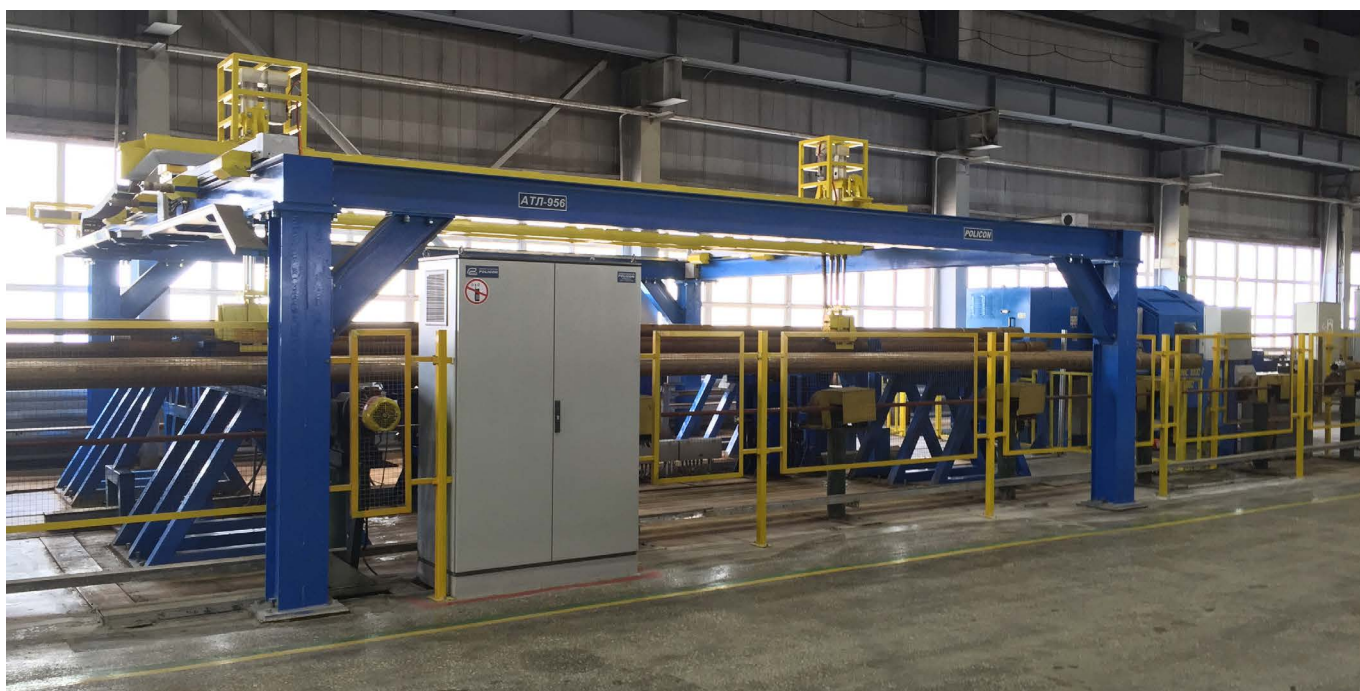
POLICON
Engineering & Manufacturing

**Автоматизированная
транспортная линия
АТЛ-956**



Описание:

Автоматизированная транспортная линия типа АТЛ-956, предназначена для безударной передачи ремонтируемых труб от загрузочного цехового рольганга к трубонарезным и другим станкам, накопления труб и выдаче обработанных труб на цеховой рольганг выгрузки.

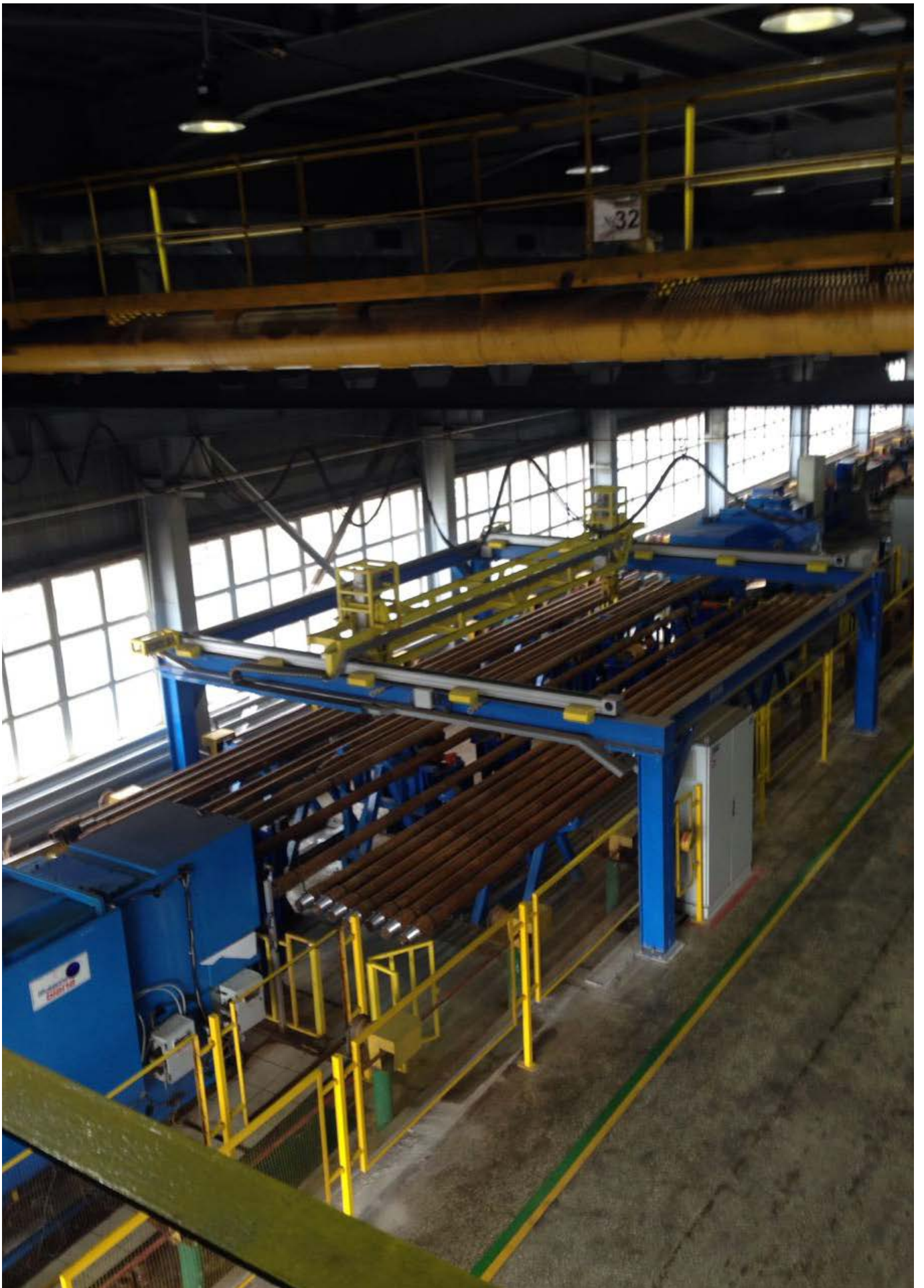


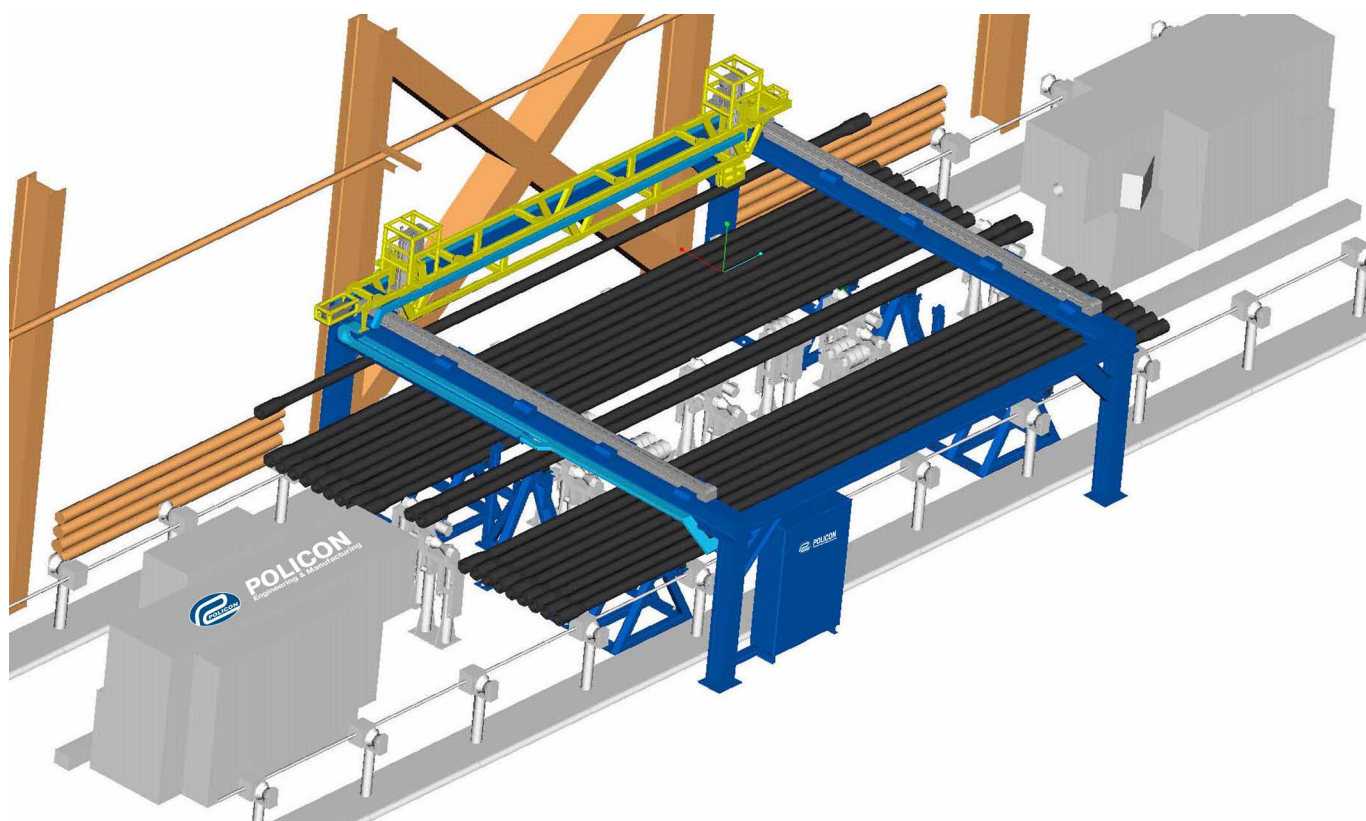
Область применения – технологические линии по обработке и упаковке насосно-компрессорных, буровых и обычных труб. Данное изделие ориентировано для предприятий нефтегазовой, химической и металлургической промышленности.



Техническая Характеристика

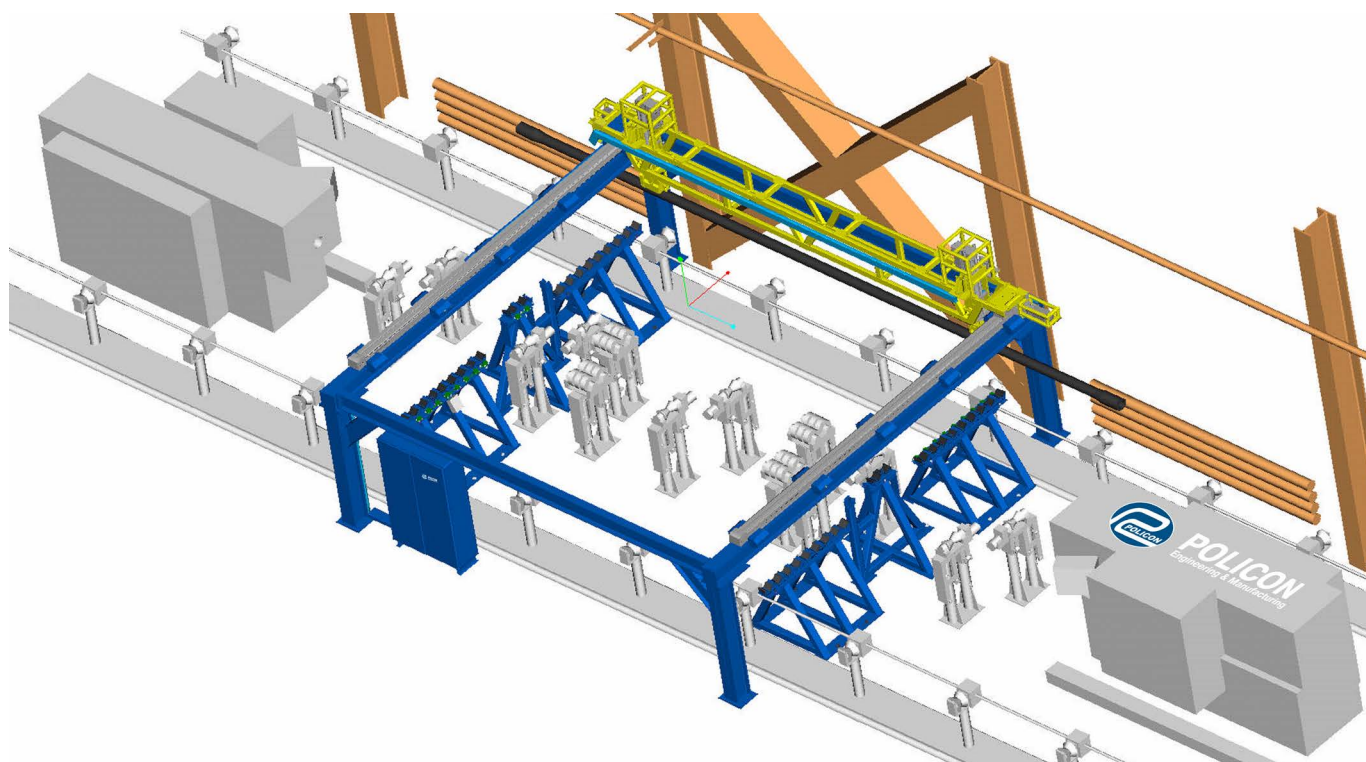
Производительность (для работы с трубонарезными станками), труб/ч	20
Размер транспортируемых труб, мм:	
диаметр, мм	40 - 140
длина	8 000 - 13 000
масса, т/шт	500
Максимальное горизонтальное перемещение, мм	5 400
Максимальное время перекладки одной трубы, сек, не более	60
Максимальная горизонтальная скорость перемещения, м/с (макс. масса груза, кг.):	1,0 (200); 0,75 (300); 0,5 (500)
Максимальное вертикальное перемещение, мм	790
Максимальная вертикальная скорость перемещения, м/с	0,3
Емкость стеллажей, шт.	20
Общая установленная мощность электродвигателей, кВт, не более	18
Габаритные размеры перекладчика не более:	
длина, мм	8 500
ширина, мм	7 000
высота, мм	3 600
Масса, кг, не более	9 400





Перекладчик состоит из металлической рамы портального типа, на которой закреплены два горизонтальных линейных привода, на каретках которых закреплена грузонесущая балка с двумя, перемещающимися вертикально, захватами для трубы.

Данное оборудование можно изготовить по индивидуальному техническому заданию (ТЗ) заказчика, учитывая его конкретные требования и условия.



Автоматизированная транспортная линия АТЛ-956



Нефтегазовая промышленность

Транспортирование и подъем на высоту

На официальном YouTube канале АО «Поликон» можно посмотреть видео работы Автоматизированной транспортной линии АТЛ-956.

[Ссылка на видео](#)



POLICON
Engineering & Manufacturing

Узлы линии перемещения труб



Описание:

Для получения максимальной производительности оборудования для обработки труб требуется его объединение в единый производственный комплекс. Это достигается созданием специальной транспортной системы, которая обеспечивает перемещение изделий между производственными участками. Для этого используются рольганги (роликовые конвейеры) и система стеллажей для межоперационного хранения труб. Данная транспортная система создается индивидуально под конкретное производство.



Опоры роликовые предназначены для комплектации транспортных систем по перемещению труб, прутков, иных длинномерных тел вращения в производственном процессе.

Роликовые опоры, изготавливаемые АО «Поликон» обеспечивают все возможные перемещения, необходимые в технологическом процессе: продольное осевое перемещение, вращательно-поступательное осевое перемещение, вращение трубы на конкретном рабочем месте, поддержка вращающейся трубы

Рабочая поверхность роликовых опор, как правило, выполнена из полиуретана, отличающегося высокой износостойкостью, и, следовательно, большим сроком службы, а также малым уровнем шума.

В необходимых случаях, например, в зоне повышенных температур, опорные поверхности выполняются из стали.



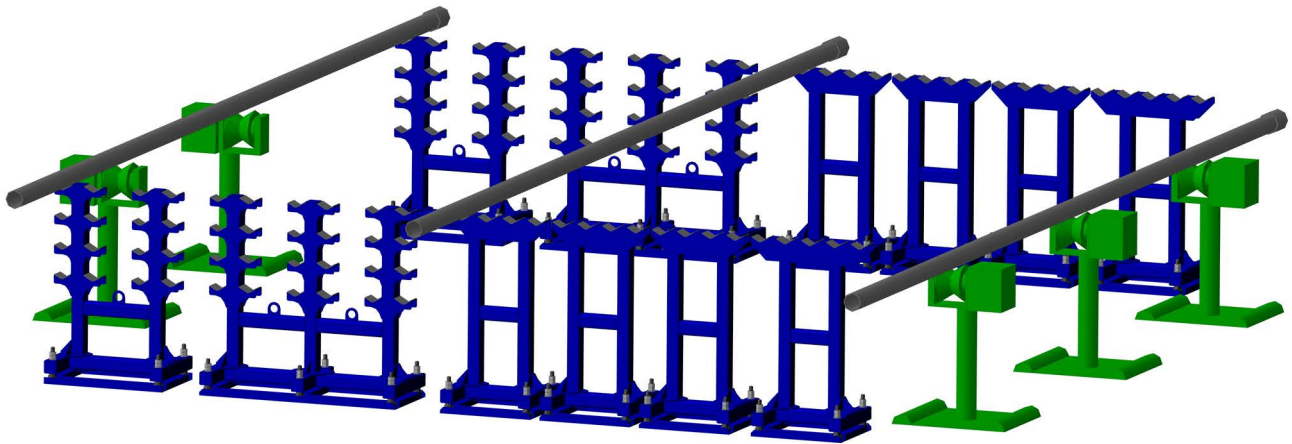
Роликовые опоры для осевого перемещения:

Роликовые опоры предназначены для осевого перемещения труб, прутков, иных длинномерных тел вращения. Используются в транспортных системах технологического оборудования, где необходимо межоперационное перемещение, подвод или отвод труб, прутков, иных длинномерных тел вращения в рабочую зону основного технологического оборудования. Отличаются грузоподъемностью, типом и мощностью привода, диаметрами перемещаемых изделий. Размещение роликовых опор возможно, как на индивидуальных стойках, так и на общей рамной конструкции.



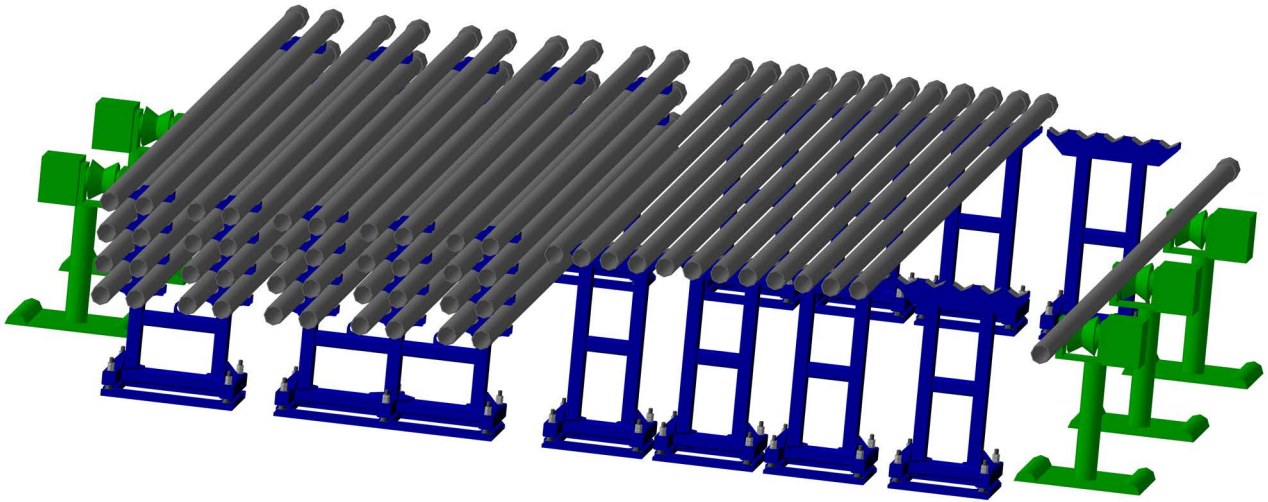
Роликовые опоры для вращения:

Роликовые опоры предназначены для вращения трубы, прутков иных длинномерных тел вращения без осевого перемещения или для поддержки вращающейся трубы (прутка иных длинномерных тел вращения) в процессе ее обработки. Отличаются грузоподъемностью, диаметрами вращаемых изделий. Размещение роликовых опор возможно, как на индивидуальных стойках, так и на общей рамной конструкции.



Стеллажи для межоперационного складирования труб:

Стеллажи предназначены для межоперационного складирования труб, прутков, иных длинномерных тел вращения.



Стеллажи отличаются различной конфигурацией и емкостью в зависимости от комплектации транспортных систем по перемещению труб в производственном процессе.



Оборудование для нефтегазовой промышленности

Оборудование для пищевой промышленности

**Оборудование для производства шин,
резинотехнических изделий и пластиков**

Проектирование и модернизация производств

Нестандартное оборудование

Запасные части и сервис

Аутсорсинг - ремонт и обслуживание оборудования

Глобальные инженеринговые решения



**Экспортный представитель:
ООО «НОЛВО-РУС»**

**Завод-изготовитель:
АО «Поликон»**

**644009, Россия, г. Омск, ул. Лермонтова, 194
Тел./факс +7 (3812) 36-74-12, 36-74-02, 48-48-30
e-mail: info@policon-rt.ru
www.policon-rt.ru**